



検索



English

製品情報

テクノロジー

アプリケーション

イベント・セミナー

サポート

コネクタ
Connector



Top > 製品情報 > コネクタ > プリント基板用コネクタ > FPCコネクタ

回転バックロック方式(0.5mmピッチ両接点タイプ) 形XF2M

回転ロック構造で高い信頼性を実現し、
作業性を大幅に向上

- 部品点数を削減する上・下両面接点方式を実現。
- 適合FPC厚さt=0.3mm。



種類

定格/性能

外形寸法

種類

(納期についてはお取引先会社にお問い合わせください)

極数 *1	形式仕様	極数 *1	形式仕様	極数 *1	形式仕様	リール入り数(個) *2
10	形XF2M-1015-1A	26	形XF2M-2615-1A	38	形XF2M-3815-1A	
12	形XF2M-1215-1A	30	形XF2M-3015-1A	40	形XF2M-4015-1A	
14	形XF2M-1415-1A	32	形XF2M-3215-1A	42	形XF2M-4215-1A	
18	形XF2M-1815-1A	33	形XF2M-3315-1A	45	形XF2M-4515-1A	1,500
20	形XF2M-2015-1A	34	形XF2M-3415-1A	50	形XF2M-5015-1A	
22	形XF2M-2215-1A	35	形XF2M-3515-1A			
24	形XF2M-2415-1A	36	形XF2M-3615-1A			

* 1. 極数対応については、営業員までお問い合わせください。

* 2. リール入り数の整数倍でご発注ください。小口対応(100個入り)もいたします。
100個入りの形式仕様は、形式末尾に-R100とご指定ください。

注. 鉛フリー仕様の錫メッキについては営業員までお問い合わせください。

製品ラインナップ

▶ プリント基板用コネクタ

・FPCコネクタ

・ZDコネクタ

・ハードメトリックコネクタ

・MILコネクタ

・短絡コネクタ

・DINコネクタ

・DVIコネクタ

・Dサブコネクタ

・USBコネクタ

・リボンコネクタ

・ICソケット

・ハーフピッチコネクタ

・プリント基板用端子台

▶ 産業機器用コネクタ

・産業機器用簡易接続コネクタ

・センサI/Oコネクタ

・端子台変換ユニット

・端子台変換ユニット

関連コンテンツ

・コネクタ注意事項

・お問合せ

↑ ページTOP

定格 / 性能

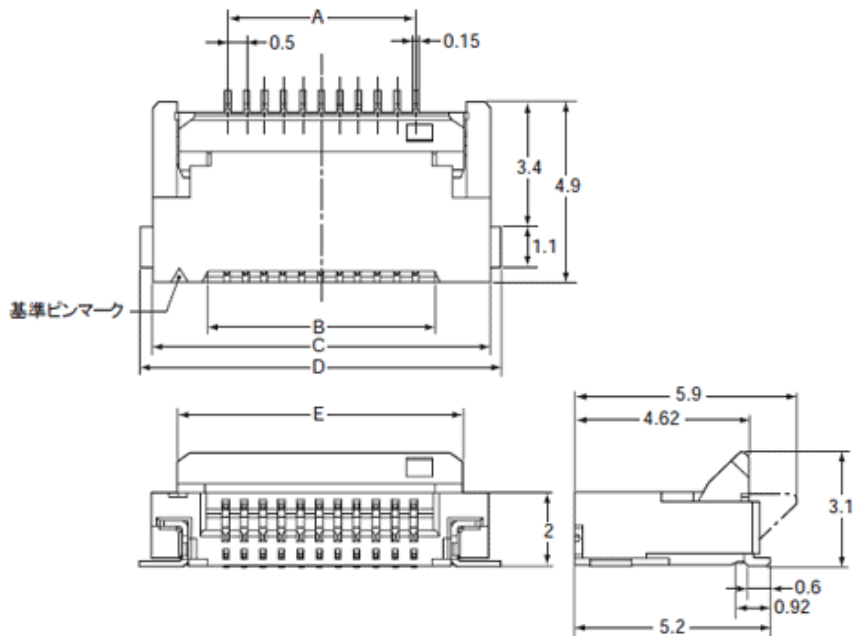
定格電流	AC/DC0.5A
定格電圧	AC/DC50V
接触抵抗	50mΩ以下(DC20mV以下、100mA以下にて)
絶縁抵抗	100MΩ以上(DC250Vにて)
耐電圧	AC250V 1min(リーク電流1mA以下)
挿抜耐久	20回
使用温度範囲	-30~+85℃(ただし、結露・氷結のないこと)

↑ ページTOP

外形寸法

(単位:mm)

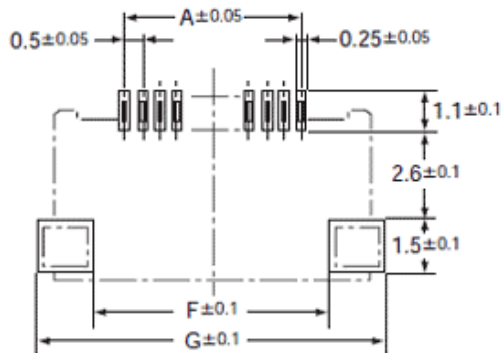
形XF2M-□□15-1A



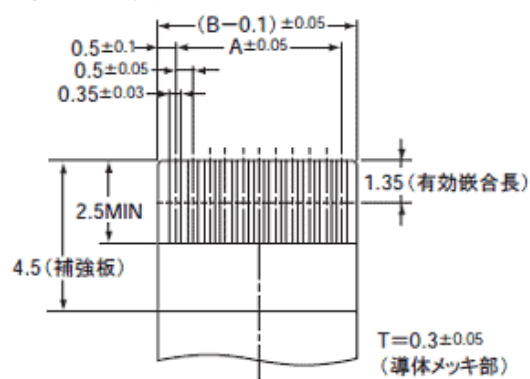
寸法表

極数	形式仕様	A	B	C	D	E	F	G
10	形XF2M-1015-1A	4.5	5.6	8.5	9.1	7.1	6.1	9.5
12	形XF2M-1215-1A	5.5	6.6	9.5	10.1	8.1	7.1	10.5
14	形XF2M-1415-1A	6.5	7.6	10.5	11.1	9.1	8.1	11.5
18	形XF2M-1815-1A	8.5	9.6	12.5	13.1	11.1	10.1	13.5
20	形XF2M-2015-1A	9.5	10.6	13.5	14.1	12.1	11.1	14.5
22	形XF2M-2215-1A	10.5	11.6	14.5	15.1	13.1	12.1	15.5
24	形XF2M-2415-1A	11.5	12.6	15.5	16.1	14.1	13.1	16.5
26	形XF2M-2615-1A	12.5	13.6	16.5	17.1	15.1	14.1	17.5
30	形XF2M-3015-1A	14.5	15.6	18.5	19.1	17.1	16.1	19.5
32	形XF2M-3215-1A	15.5	16.6	19.5	20.1	18.1	17.1	20.5
33	形XF2M-3315-1A	16.0	17.1	20.0	20.6	18.6	17.6	21.0
34	形XF2M-3415-1A	16.5	17.6	20.5	21.1	19.1	18.1	21.5
35	形XF2M-3515-1A	17.0	18.1	21.0	21.6	19.6	18.6	22.0
36	形XF2M-3615-1A	17.5	18.6	21.5	22.1	20.1	19.1	22.5
38	形XF2M-3815-1A	18.5	19.6	22.5	23.1	21.1	20.1	23.5
40	形XF2M-4015-1A	19.5	20.6	23.5	24.1	22.1	21.1	24.5
42	形XF2M-4215-1A	20.5	21.6	24.5	25.1	23.1	22.1	25.5
45	形XF2M-4515-1A	22.0	23.1	26.0	26.6	24.6	23.6	27.0
50	形XF2M-5015-1A	24.5	25.6	28.5	29.1	27.1	26.1	29.5

プリント基板加工寸法(TOP VIEW)



適合FPC寸法



↑ ページTOP